

床板シース棚筋受金具

シーススター

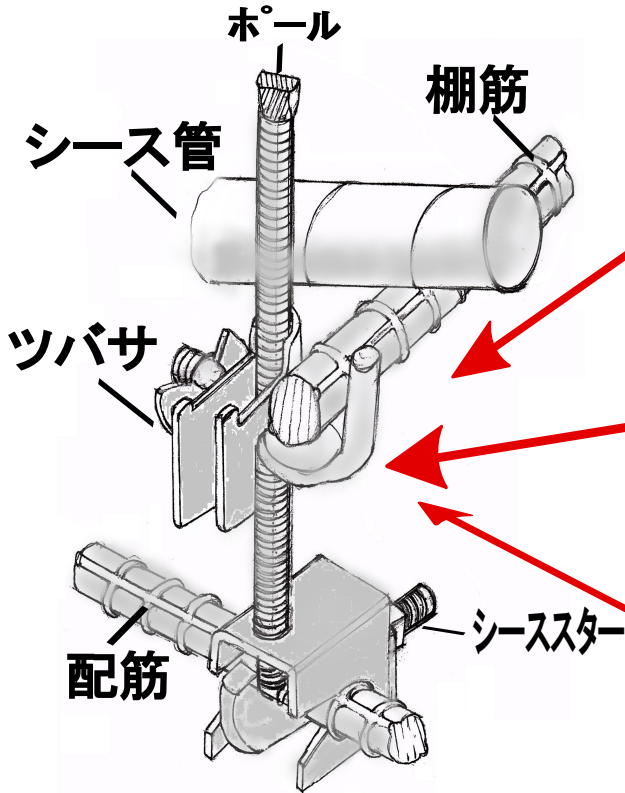
セット

セット商品です。

床板シース棚筋受の革命的な製品です。

配筋に**直接ワンタッチ**で取付OK!

用途に合わせて**3種類**の受金具をお選び頂けます。①②③からお選びください



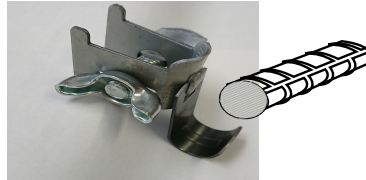
(セット図)

① ツバサ (特徴>360度転回するので便利)

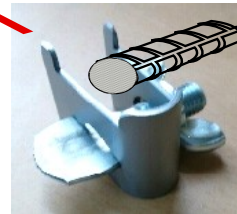


受金具は
単品での販売も
承ります。

② ハンガー (特徴>棚筋受の下支点に使用できます)



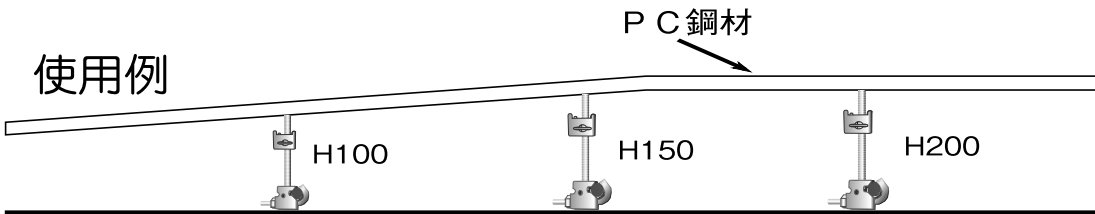
③ カムリ



▶ **1工程**で固定が出来ます。

▶ 取付道具(ソケットインパクト/ラジエット/モンキーなど)で固定するため
バイフレーターを使用しても緩まない!!

▶ 持ち運びも手軽で、作業能率バツグン! 勾配に適してます



ポールサイズ	
M12mm	
ツカボルト の長さ	入数
100	50
150	50
200	50
250	50
その他制作OK	

代理店名

製造販売元



(有)福島型枠研究所

〒866-0011 熊本県八代市井揚町3364-1

TEL 0965-33-1316

FAX 0965-33-2128

ホームページ <http://fukushima-katawaku.co.jp>