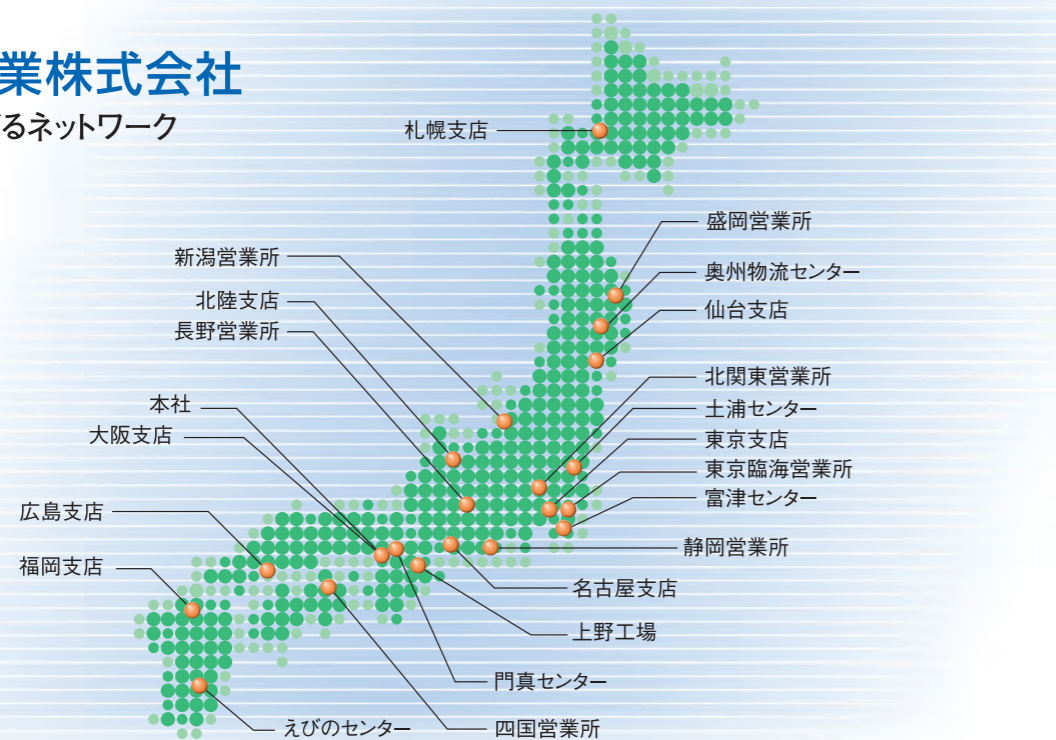


大嘉産業株式会社

全国に広がるネットワーク



事業所一覧

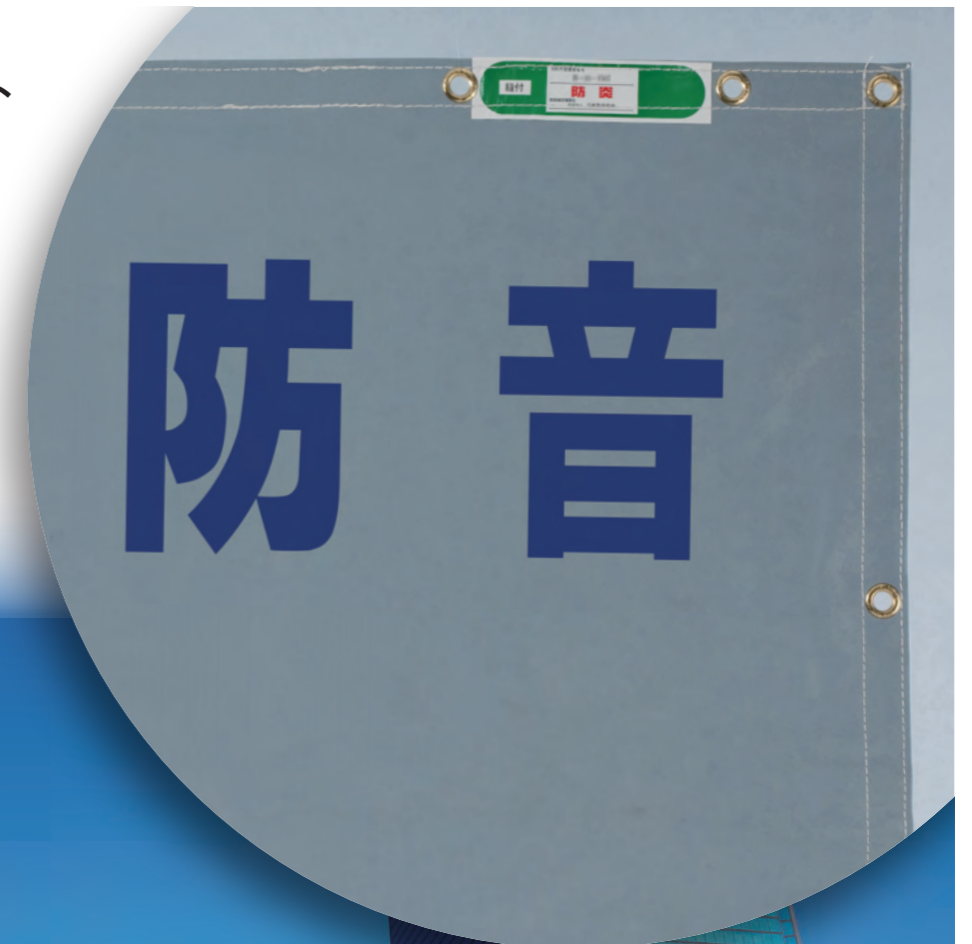
本 社	TEL	FAX
本 社 〒550-0012 大阪府大阪市西区立売堀4-6-9 大嘉ビル8F	06-6543-3231	06-6543-3390
仮設資材事業部	TEL	FAX
札幌支店 〒004-0005 北海道札幌市厚別区厚別東5条2-3-1	011-897-1766	011-898-2287
仙台支店 〒984-0002 宮城県仙台市若林区卸町東4-1-15	022-288-6301	022-288-8656
東京支店 〒140-0004 東京都品川区南品川2-2-13(南品川JINビル4F)	03-6716-0821	03-6716-0827
名古屋支店 〒470-0224 愛知県みよし市三好町新月43-2	0561-33-5411	0561-33-5412
北陸支店 〒939-0302 富山県射水市大江168-1	0766-55-5340	0766-55-5341
大阪支店 〒550-0012 大阪府大阪市西区立売堀4-6-9 大嘉ビル4F	06-6531-1781	06-6531-1782
広島支店 〒739-0151 広島県東広島市八本松町原2267	082-420-9366	082-429-3100
福岡支店 〒811-2108 福岡県糟屋郡宇美町ゆりが丘2-17-1	092-933-3030	092-933-3105
盛岡営業所 〒028-3621 岩手県紫波郡矢巾町大字広宮沢第11地割506-9	019-614-9585	019-614-9586
北関東営業所 〒330-0854 埼玉県さいたま市大宮区桜木町4-692-1	048-650-8812	048-650-8813
東京臨海営業所 〒136-0082 東京都江東区新木場1-4-5		
新潟営業所 〒950-1241 新潟県新潟市南区下塩俵328	025-371-2070	025-371-2077
長野営業所 〒399-8304 長野県安曇野市穂高柏原2698-1	0263-81-3720	0263-81-3730
静岡営業所 〒431-1111 静岡県浜松市西区伊左地町2790-2	053-482-1473	053-482-1474
四国営業所 〒764-0031 香川県仲多度郡多度津町庄字修理免744-1	0877-56-6557	0877-56-6552
施 設	TEL	FAX
上野工場 〒518-0127 三重県伊賀市山出字中山田2050-1	0595-24-2071	0595-24-2179
富津センター 〒293-0011 千葉県富津市新富72番地9		
土浦センター 〒300-0051 茨城県土浦市真鍋2-11-7		
門真センター 〒571-0017 大阪府門真市四宮6-1-18		
えびのセンター 〒889-4152 宮崎県えびの市大字島内王子原2044-12		
クリーニング工場 札幌・福島・茨城・岐阜・福岡		



防音シート

リース品
販売品

すぐれた防音効果
防災性能を兼ねたシート

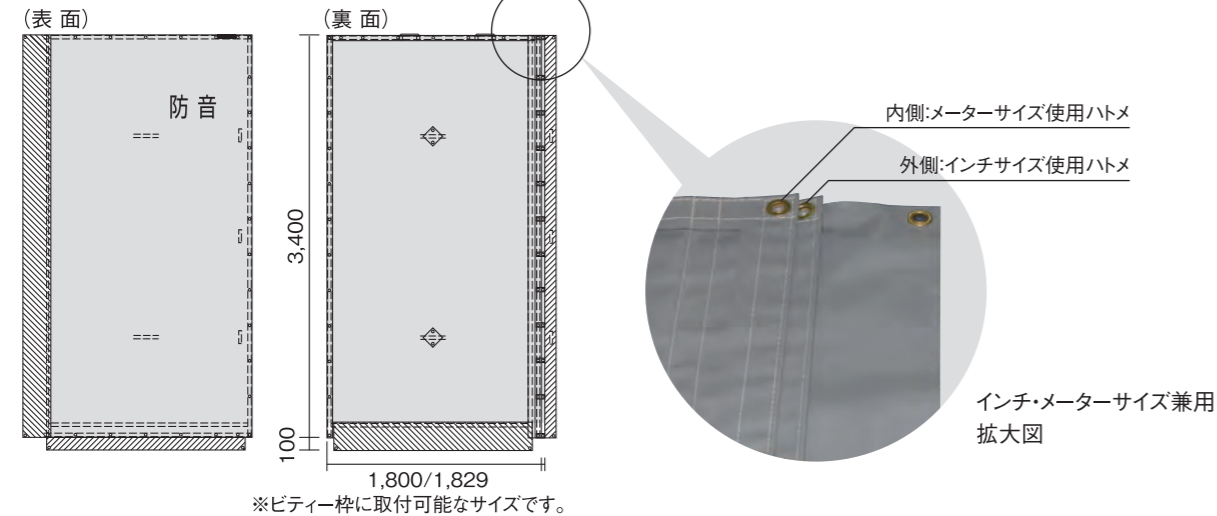


防音シート(インチ・メートルサイズ兼用)

周囲に優しく、高品質防音効果商品です。



■シート規格寸法(1.8×3.4(インチ・メートルサイズ兼用))



特長

- 1.厚さ1.0mmのシートですが、柔軟で高密度のため、一般の工事用シートに比べ、優れた防音性を有します。
- 2.高強力ポリエステル基布に特別設計のPVC樹脂をコーティング加工していますので、強度に優れ繰り返し使用できます。
- 3.シート1枚の重量が10kgと軽量で、取扱いが簡単です。
- 4.オーバーラップ用の大型フラップにより、密閉性が高く、中の音が逃げにくい構造です。
- 5.特殊防災配合を施していますので自己消火性があり、消防法に定める基準に合格しています。

寸法(m)

防音シート	採光防音シート
1.8×3.4*	1.8×3.4
1.5×3.4	
1.2×3.4	
0.9×3.4	
0.6×3.4	

*インチ・メートル兼用

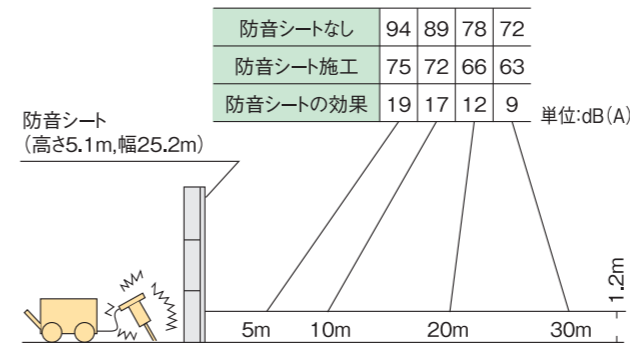
規格(1.8m×3.4mの場合)

項目	防音シート		採光防音シート	
	タテ	ヨコ	タテ	ヨコ
重量(kg/枚)	10		11	
厚さ(mm)	1.0		1.1	
引張強度(N/3cm)	1754	1734	1800	1900
引張伸度(%)	20	30	26	34
引裂強度(N)	380	382	435	503
防災性(消防法)	適合			

*上記データは測定値であり保証値ではありません。

実測データ

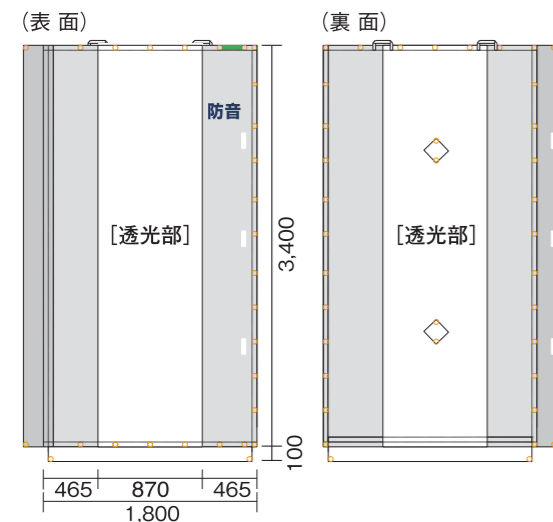
防音シートの効果は、施工の状態(防音シートの高さ、音源又は、受音点からの距離、騒音源の種類等)により異なりますが、おおむね10~20dB(A)と、良好な結果が得られています。



採光防音シート

作業環境に明かりを取り入れ、安全性を高めた防音シート

■シート規格寸法(1.8×3.4)



特長

- 1.防音効果はそのままに採光することで安全な作業環境を作りだします。
- 2.採光防音シートを張る事により、光が入り作業現場が明るくなります。
- 3.建築工事用シートに関するJIS規格の「防災I類」に合格しています。



遮音性能

品番	防音シート	採光防音シート
中心周波数(Hz)	音響透過損失(dB)	
125	7.1	7.2
160	5.7	8.1
200	6.4	7.8
250	7.4	8.7
315	8.5	9.9
400	9.8	10.6
500	11.3	11.4
630	12.1	12.3
800	13.4	14.0
1000	15.0	15.8
1250	17.1	17.4
1600	18.9	19.2
2000	20.6	21.1
2500	22.3	22.6
3150	23.9	23.9
4000	25.8	26.1

作業の種類	使用機械	騒音レベル
整地工事	ブルドーザー	59~65
	トラックショベル	72~78
	クラムシェル	65~75
	バックホウ	68~73
	パワーショベル	64~65
基礎工事	ダンプトラック	77~80
	ディーゼルハンマー	90~103
	ドロップハンマー	88~98
	アースオーガー	75~83
鉄筋工事	アースドリル	72~82
	リベットガン	80~86
コンクリート工事	インパクトレンチ	78
	コンクリートミキサー車	55~77
動力用機械	コンクリートポンプ車	67~74
	発電機	78~81
	可搬式圧縮機(スクルー式)	74~80
	可搬式圧縮機(ロータリー式)	73~86

ご使用上の注意

- 防音シートは、防災製品ですが、「防災」とは「不燃」とは異なり、あくまでも「燃えにくい」という性能を示しています。「防災」とは小さな火源に接しても容易に燃え上がらず、もし着火しても際限なく燃え広がらないことを意味しています。
- 廃棄される場合は、廃棄物処理法、都道府県条例等に従って処理するか、認可を受けた産業廃棄物処理業者に処理を委託して下さい。