

純かぶり100%確保

コン天棒®

— 特 徴 —

- ① 自在に動き安全で人に優しい。
- ② 取付けが簡単です。
- ③ 純かぶりが正確に確保できます。

※標準示方書(施工編) 10章6.3 11章7.2



国土交通省 NETIS 登録 KK-000005-V【設計比較対象技術】

実 績

(01年1月~10年12月)

国土交通省	(657件)	東・西・中日本高速道路	(3526件)
首都・阪神高速道路	(285件)	本州四国連絡高速道路	(34件)
鉄道・運輸機構	(218件)	日本下水道事業団	(103件)
		地方自治体	その他 (439件)

BH型 (I型鋼用)

Aタイプ

Bタイプ

Cタイプ

品 種		
BH-60A	BH-60B	BH-60C
85A	85B	85C
110A	110B	110C
135A	135B	135C
160A	160B	160C
185A	185B	185C
210A	210B	210C

品 種 の 見 方

BH-60C — 測定部の種類
 純かぶり厚の上限目安 (20~60mm)
 固定部の種類
 ※D-13で計算

BH-60Cの場合

純かぶりの調整範囲 25~60mm

固定部

BH型

フランジ: W (2種類)
 (各範囲で兼用型)
 ① 30~45mm
 ② 45~60mm

W

各サイズとも下限は25mm

95~105
60~70
60
25

コンクリート天盤

DがD-13の場合の目安

安全作業

自在で測天維持

BU型

後処理

測定部

引き抜く

純かぶり確保

BU型

測定部の種類

Aタイプ

25mm 間隔 7サイズ

Bタイプ

25mm 間隔 7サイズ

Cタイプ

25mm 間隔 7サイズ

品質証明書

測定部

25mm 間隔 7サイズ (50-75-100-125-150-175-200)

Cタイプの場合

特注サイズ製作可能

60
200
50C 200C

固定部の使用部材

※線材 5.2φ JIS G 3532

※板材 0.35mm, 1.0mm, 4.5mm
 NCD-SD
 JIS G 3141
 JIS G 3113

※スプリングワッシャ JIS G 3522

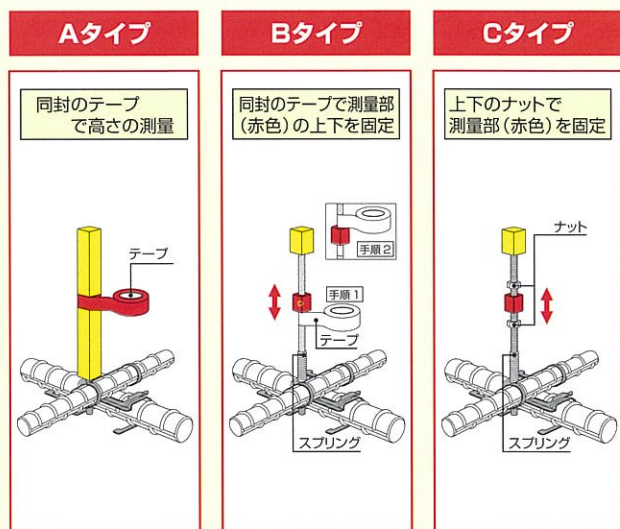
※蝶ネジ SWCH-10R SWCH-18A

発売元

株式会社 たけとみ

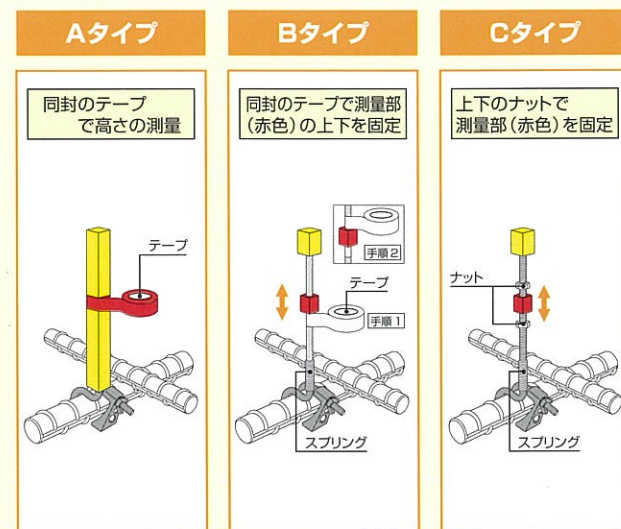
TEL 072-867-8216 FAX 072-867-8273
 ホームページ <http://www.take-tomi.co.jp>
 (コン天棒)

AS型 (クロス筋用)



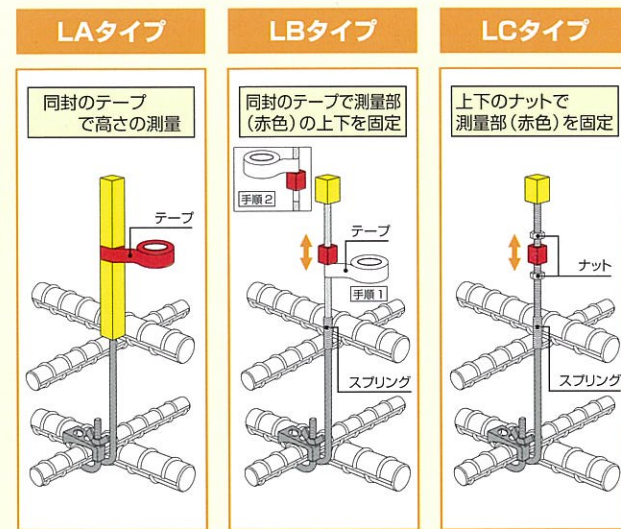
品 種		
AS-60A	AS-60B	AS-60C
85A	85B	85C
110A	110B	110C
135A	135B	135C
160A	160B	160C
185A	185B	185C
210A	210B	210C

BU型 (シングル筋用)



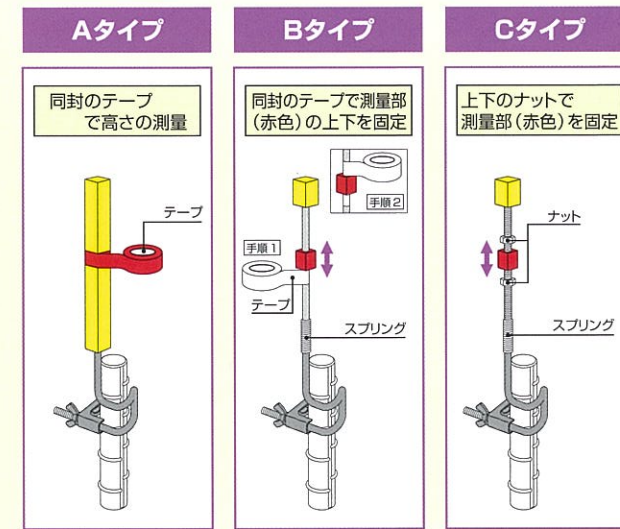
品 種		
BU-50A	BU-50B	BU-50C
75A	75B	75C
100A	100B	100C
125A	125B	125C
150A	150B	150C
175A	175B	175C
200A	200B	200C

BU-L型 (下筋用)



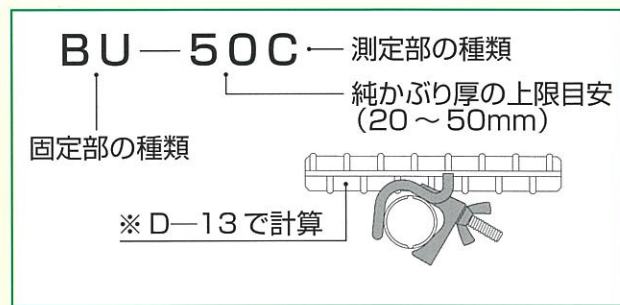
品 種		
BU-200LA	BU-200LB	BU-200LC
250LA	250LB	250LC
300LA	300LB	300LC
350LA	350LB	350LC
400LA	400LB	400LC
450LA	450LB	450LC
500LA	500LB	500LC

BM型 (垂直筋用)



品 種		
BM-60A	BM-60B	BM-60C
85A	85B	85C
110A	110B	110C
135A	135B	135C
160A	160B	160C
185A	185B	185C
210A	210B	210C

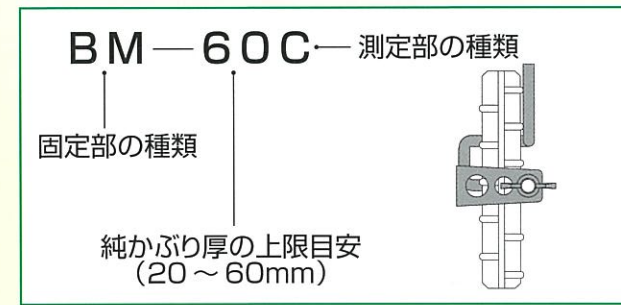
品種の見方



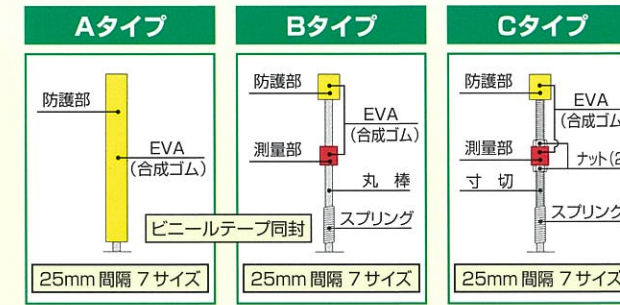
測定部の種類



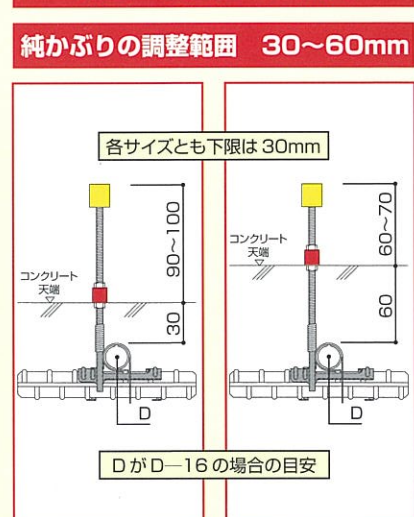
品種の見方



測定部の種類



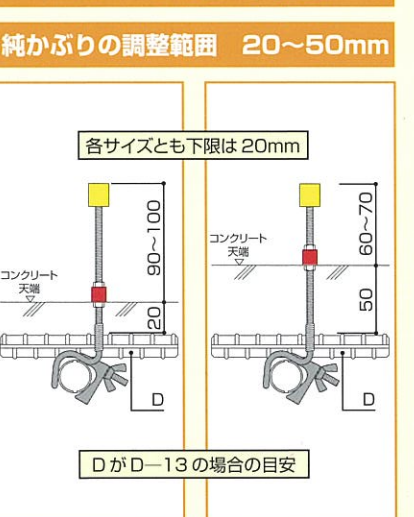
AS-60Cの場合



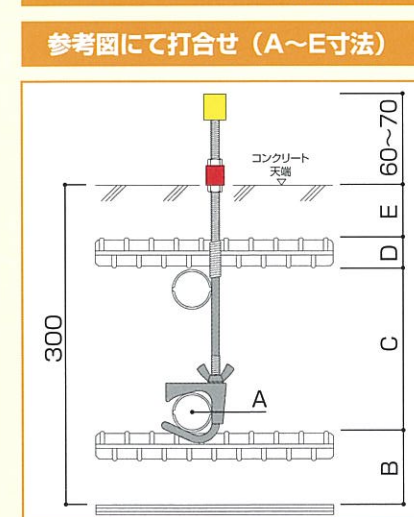
固定部の種類

AS型	BU型
鉄筋径: D (1種類) (兼用型) ① D13~D19 (結束線で補強) ※ D22~D32	鉄筋径: D (4種類) (各範囲で兼用型) ① D13~D25 ② D25~D32 ③ D32~D41 ④ D41~D51

BU-50Cの場合



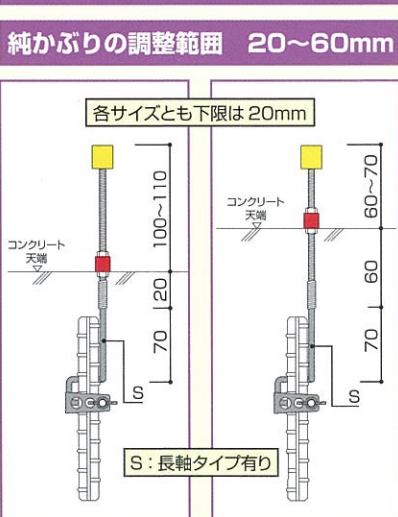
BU-300LCの場合



固定部の種類

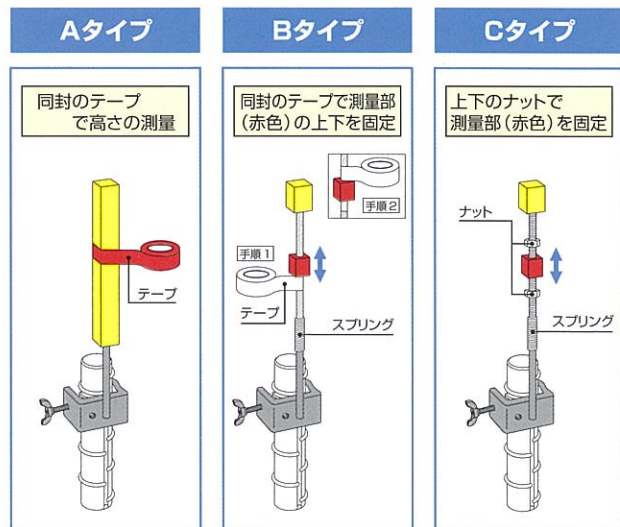
BU-L型	BM型
鉄筋径: D (2種類) (各範囲で兼用型) ① D13~D25 ② D25~D32	鉄筋径: D (2種類) (各範囲で兼用型) ① D13~D25 ② D25~D32

BM-60Cの場合



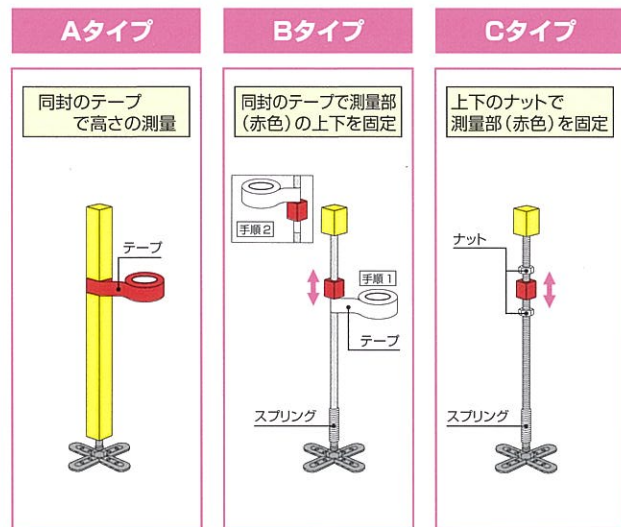
コン天棒

EM型 (垂直筋用)



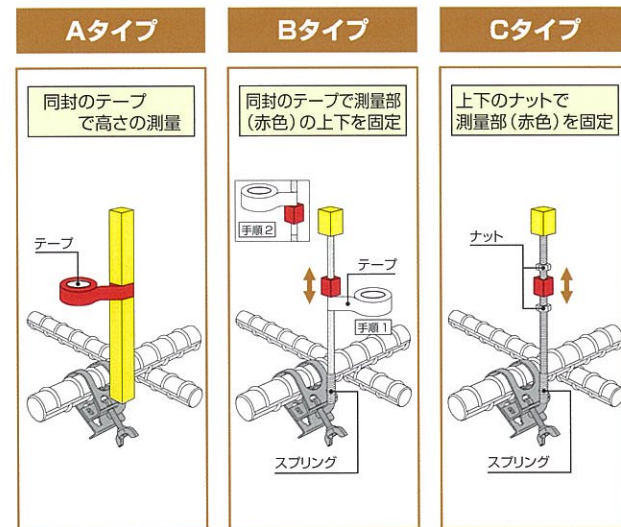
品 種		
EM-60A	EM-60B	EM-60C
85A	85B	85C
110A	110B	110C
135A	135B	135C
160A	160B	160C
185A	185B	185C
210A	210B	210C

LP型 (接着用)



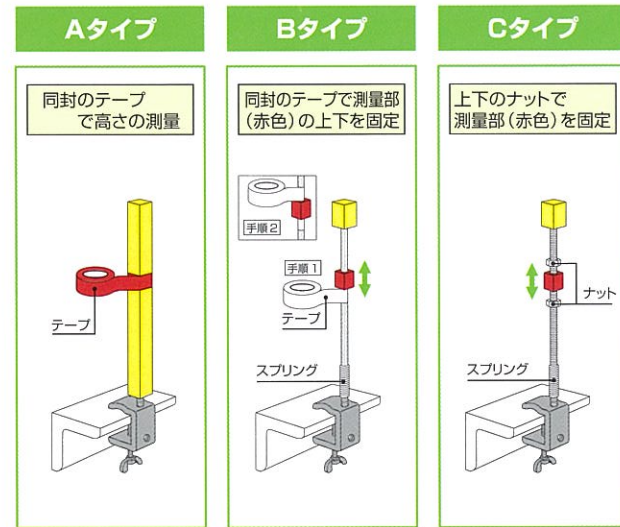
品 種		
LP-150A	LP-150B	LP-150C
175A	175B	175C
200A	200B	200C
225A	225B	225C
250A	250B	250C
275A	275B	275C
300A	300B	300C

KU型 (シングル筋用)



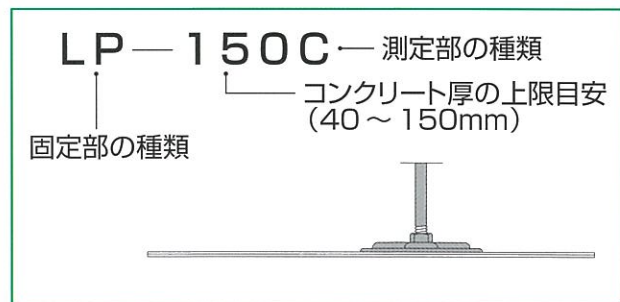
品 種		
KU-40A	KU-40B	KU-40C
65A	65B	65C
90A	90B	90C
115A	115B	115C
140A	140B	140C
165A	165B	165C
190A	190B	190C

EU型 (H型鋼用)

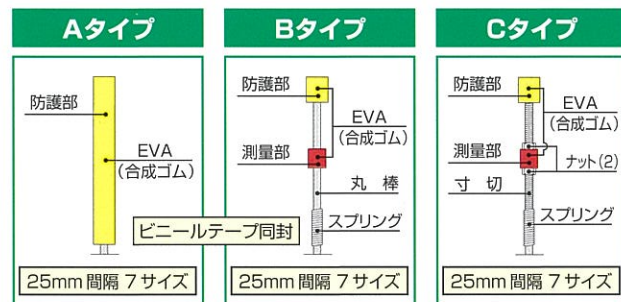


品 種		
EU-60A	EU-60B	EU-60C
85A	85B	85C
110A	110B	110C
135A	135B	135C
160A	160B	160C
185A	185B	185C
210A	210B	210C

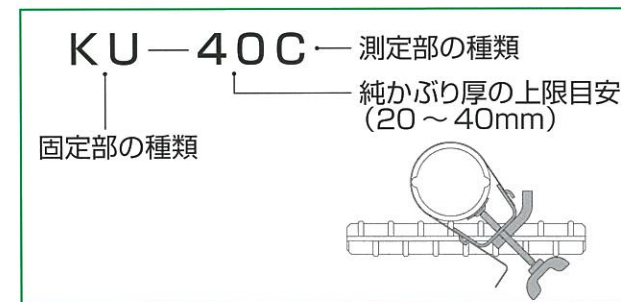
品種の見方



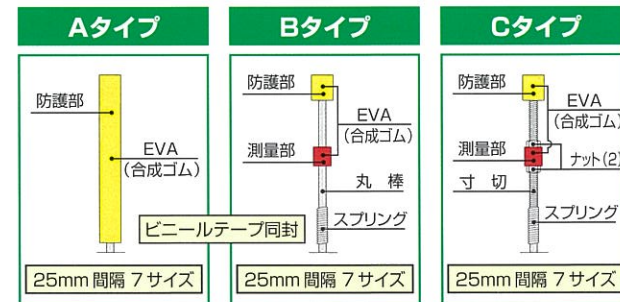
測定部の種類



品種の見方

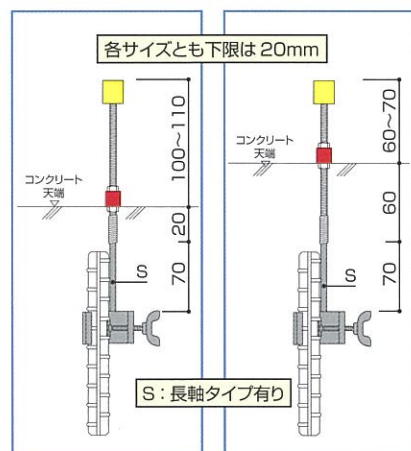


測定部の種類



EM-60Cの場合

純かぶりの調整範囲 20~60mm



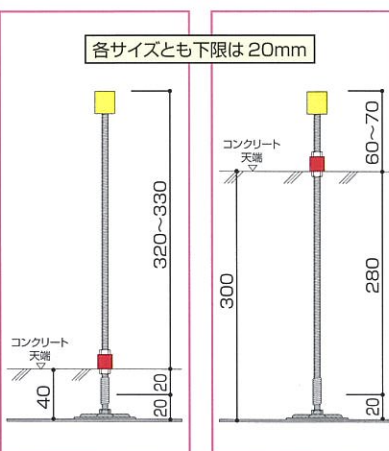
固定部の種類

EM型



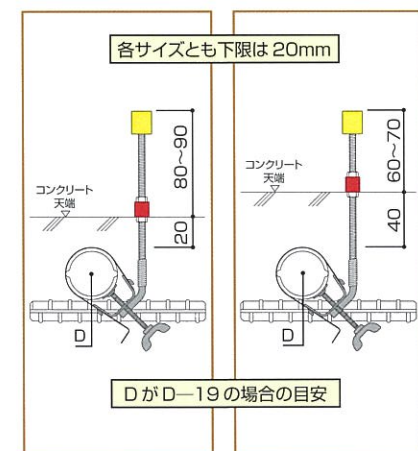
LP-300Cの場合

純かぶりの調整範囲 20~280mm



KU-40Cの場合

純かぶりの調整範囲 20~40mm



固定部の種類

KU型



EU-60Cの場合

純かぶりの調整範囲 25~60mm

