

炭素繊維を配合した高止水埋込コーン

特許 第6920795号
NETIS登録 KT-170038-A

スーパーOKコン[®]

PAT



【スーパーOKコン】

ブリーディングによる コーン外周からの漏水を防止する 新しい埋めコーン。

はじめに

型枠を固定するための埋めコーンはブリーディングに伴うコンクリートの沈降現象により、コーン下部に水がたまり、コンクリート硬化後に水みちとなり漏水が生じることで、コンクリート構造物の品質を低下させることが課題となっており、従来のかぶりの少ない埋めコーンでは、セパの錆汁がコンクリート表面に漏れ出すことで、景観に影響を与える可能性があります。また、かぶりを多くとったセラミック製やモルタル製の埋めコーンにおいても同様にコーン外周からの漏水が発生することと、本体素材の性質上、運搬時、施工時の破損が懸念されます。

そこで弊社では長く親しまれている「OKコン」を改良し、埋めコーンの数ある課題を解消した新しい埋めコーンを開発するため、平成26年よりものつくり大学との産学連携により、従来の埋めコーンよりも「高止水」「高防錆」「軽量化」を実現した「スーパーOKコン」を開発いたしました。

特徴

特徴1 止水リブ

止水リブにより、コーン外周に発生するブリーディングによる水みちを塞ぐことで漏水を遮断します。

特徴2 コンポジット材料

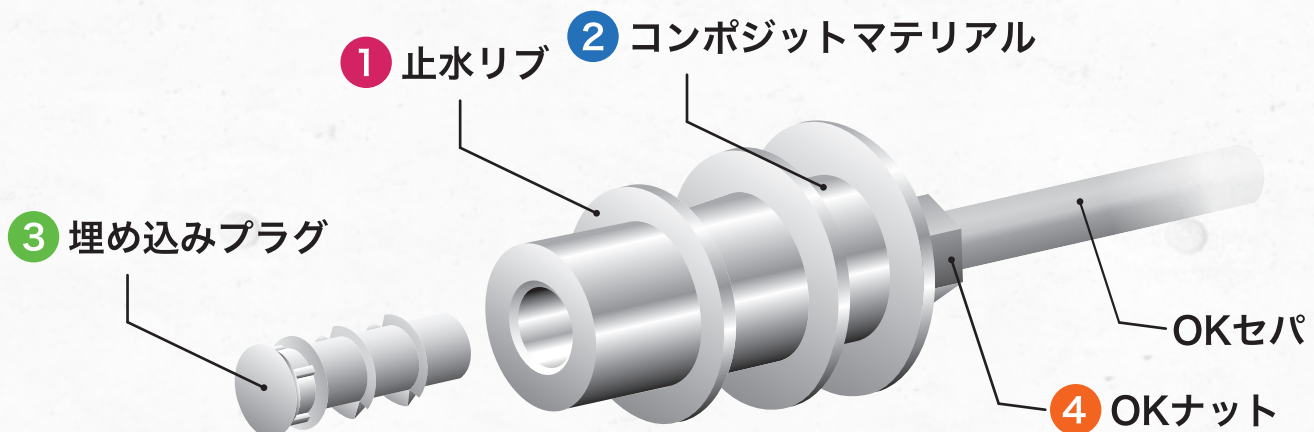
本体素材には炭素繊維を配合したコンポジット材料を採用。
優れた耐候性と軽量化を実現しました。

特徴3 埋め込みプラグ

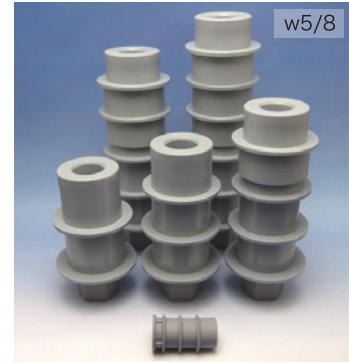
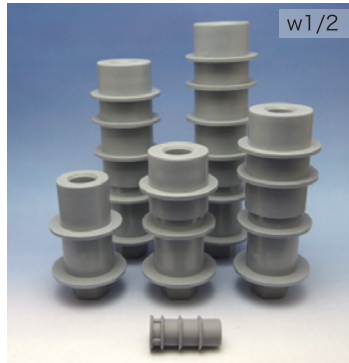
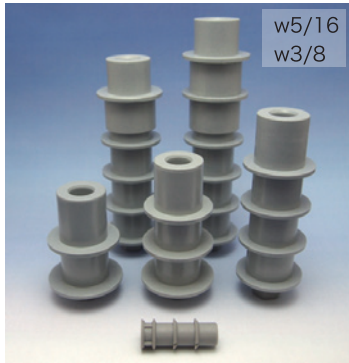
水回りのパッキンに採用され、耐候性にも優れたエラストマー性埋め込みプラグ。
指で押し込むワンタッチ仕上げが可能です。

特徴4 OKナット

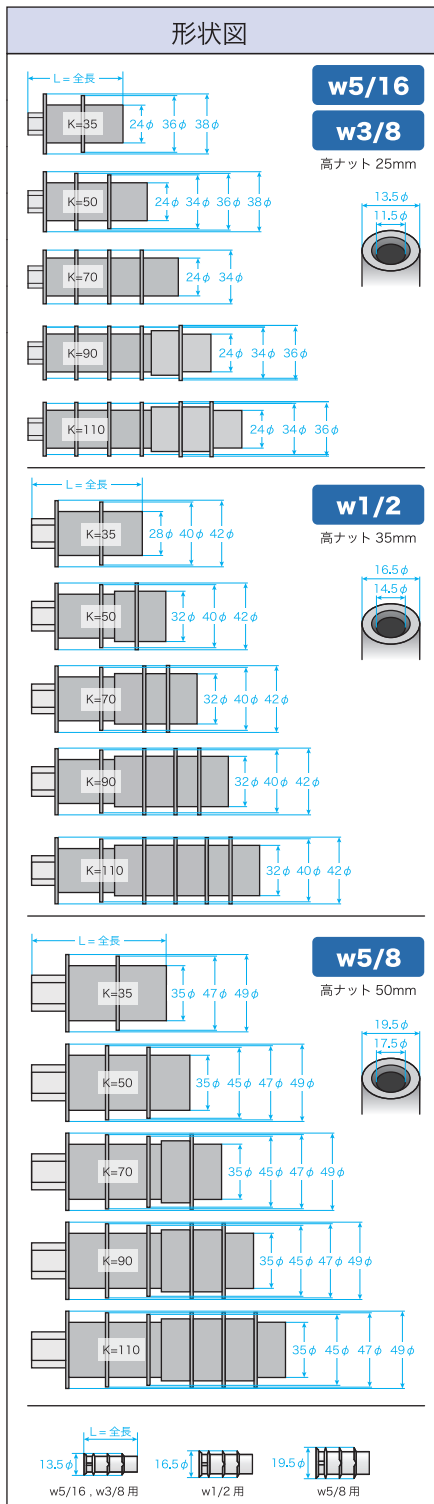
防錆対策としてナットにエポキシ塗装を施したOKナットを採用。
(OKセパ【NETIS KT-100045-VE】と同様の塗装です。)



製品ラインナップ



■各部寸法

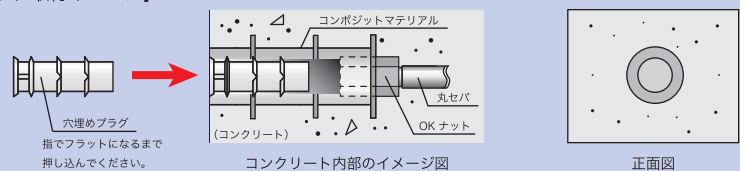


かぶり (K)	型番	全長 (L)	ネジ径	リブ数	入数
35mm	spok35-8	60mm	w5/16	2	300
35mm	spok35-9	60mm	w3/8	2	300
35mm	spok35-12	70mm	w1/2	2	200
35mm	spok35-16	85mm	w5/8	2	125
50mm	spok50-8	75mm	w5/16	3	250
50mm	spok50-9	75mm	w3/8	3	250
50mm	spok50-12	85mm	w1/2	3	150
50mm	spok50-16	100mm	w5/8	3	100
70mm	spok70-8	95mm	w5/16	4	200
70mm	spok70-9	95mm	w3/8	4	200
70mm	spok70-12	105mm	w1/2	4	100
70mm	spok70-16	120mm	w5/8	4	80
90mm	spok90-8	115mm	w5/16	5	-
90mm	spok90-9	115mm	w3/8	5	-
90mm	spok90-12	125mm	w1/2	5	-
90mm	spok90-16	140mm	w5/8	5	-
110mm	spok110-8	135mm	w5/16	6	-
110mm	spok110-9	135mm	w3/8	6	-
110mm	spok110-12	145mm	w1/2	6	-
110mm	spok110-16	160mm	w5/8	6	-
-	spok-p	35mm	w5/16,3/8	-	-
-	spok-p12	35mm	w1/2	-	-
-	spok-p16	35mm	w5/8	-	-

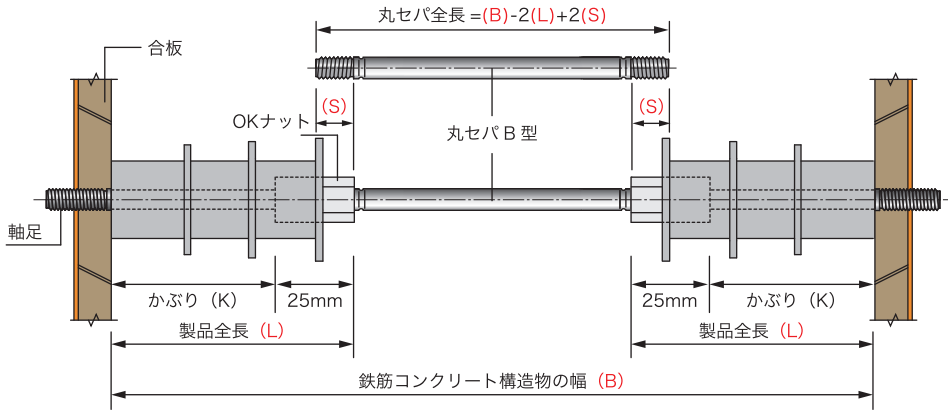
かぶり 110mm 以上のサイズも制作可能です！ご相談ください！

- ・かぶり 90mm 以降のサイズの入数につきましてはお問い合わせください。
- ・原則本体とプラグはセットでの販売となります。
- ・仕様、寸法等は予告なく変更する場合がございます。

【穴埋めプラグ取付イメージ】

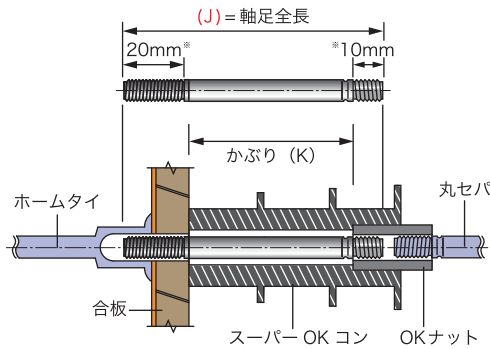


丸セパの切断長の算定と軸足



丸セパのネジ長

ネジ径	ネジ長
w5/16, w3/8	12.5mm
w1/2	15mm
w5/8	20mm



軸足サイズ (単位 mm)

かぶり (K)	ネジ径	(J) = 軸足全長	
		コンパネ用	メタル用
35	w5/16 / w3/8	72mm	62mm
50	w5/16 / w3/8	87mm	77mm
70	w5/16 / w3/8	107mm	97mm
90	w5/16 / w3/8	127mm	118mm
110	w5/16 / w3/8	147mm	137mm

※ネジ部の寸法は参考値です。実際の寸法には差異がございます。詳しくはお問い合わせください。

スーパー OK コンの性能

高止水

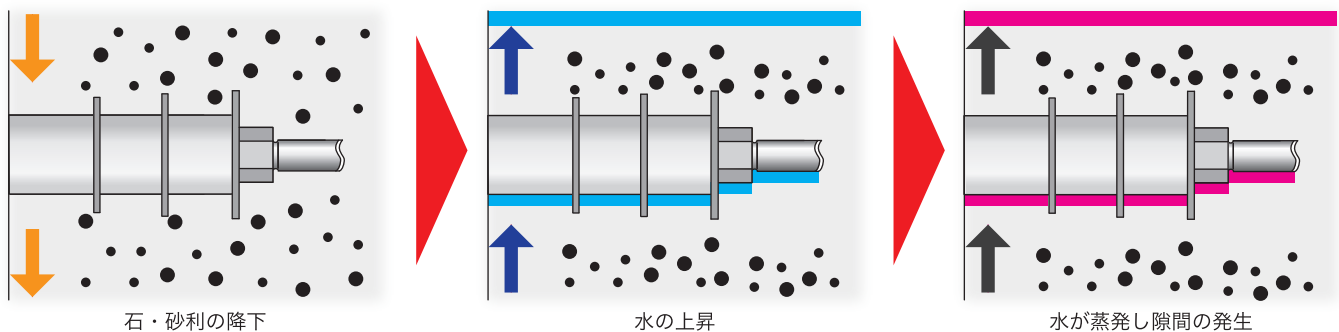


写真は古くから使用されている昔ながらの埋めコーンです。

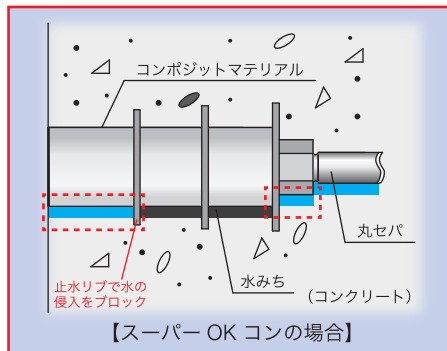
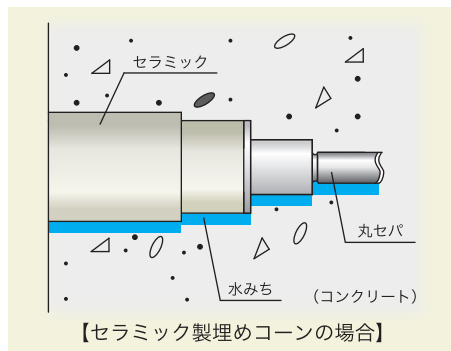
プラグは抜け落ち、コーン下部からセパの錆汁が漏れ出し、構造物の景観を損ねています。原因は「かぶりが少ない」「コンクリートとコーンとの熱膨張率の違いによる隙間」であると言われていました。これらに「施工方法」や「コンクリートの品質」等、外部要因を加えた複合的な要因が考えられますが、最大の原因は「ブリーディングに伴うコンクリートの沈降現象によるコーン下部の隙間」です。

コンクリートの熱膨張率は「 $7\sim 13 \times 10^{-6}$ 」、セラミックは「 7×10^{-6} 」、汎用プラスチックは「 80×10^{-6} 」ですが、ものつくり大学での熱応力解析の結果、これらの材質での寸法変化は数ミクロンであることがわかっています。一方ブリーディングによるコーン下部の隙間は、コンクリートのスランプに応じて1~3mmになるため、熱膨張による隙間と比べ症状は甚大です。

ブリーディングの仕組み



各コーンの隙間の様子



雨水等、外からの水の侵入と、中からの水の流出を防ぎます！

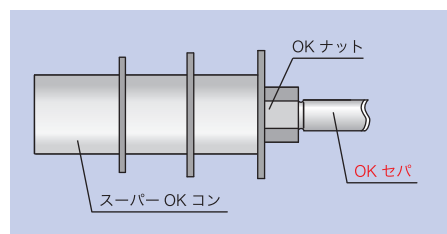
防錆性



OK ナット (左)



エポキシ OK セパ【NETIS KT-100045-VE】



スーパー OK コン防錆セット

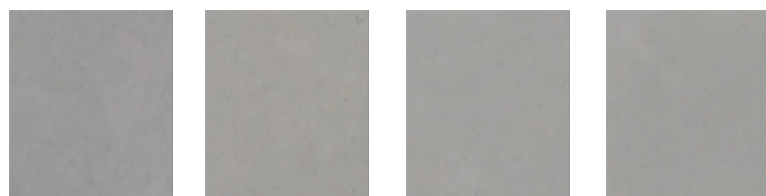
スーパー OK コンでは標準でナットにエポキシ樹脂を皮膜した「OK ナット」を採用しており、「エポキシ OK セパ (NETIS KT-100045-VE)」と同等の塗装が施されています。スーパー OK コンと OK セパをセットで使用することで、高い止水性と防錆性を得ることができます。

各種試験結果

耐候性試験

スーパー OK コンの本体の耐候性確認のために、アイスーパー UV テスターによる超促進耐候性試験を室内にて 1000 時間実施しました。アイスーパー UV テスターでの 1000 時間は紫外線が直角に照射される場合、屋外暴露試験と促進試験との相関から、20 年以上に相当します。なお、実際の日射は刻々と変化するので、それ以上の耐候性を有すると考えられます。

※20 年以上を保証するものではありません。



試験前 (0 時間)

200 時間経過

500 時間経過

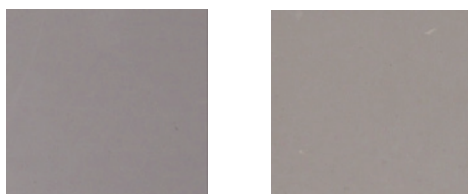
1000 時間経過

試験結果

<スーパー OK コン本体>

目視による観察で、変色・亀裂・剥離等は認められなかった。

埋め込みプラグに関しては、サンシャインウェザーメーターによる耐候性試験を 1000 時間実施しました。



試験前 (0 時間)

試験後 (1000 時間)

試験結果

<スーパー OK コン埋め込みプラグ>

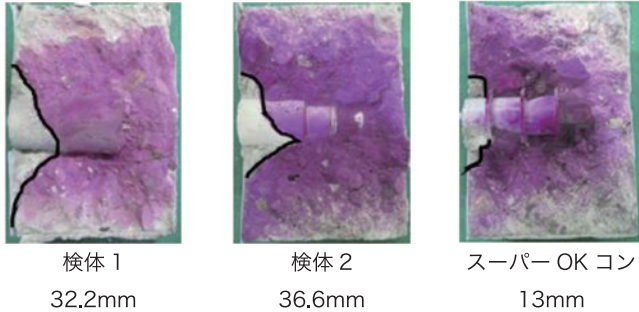
目視による観察で、若干の変色は認められたが、亀裂、剥離等は認められなかった。

■ 止水試験

スーパー OK コンの止水性確認のために、促進中性化試験（気体透過性試験）および水圧試験を行った。

● 促進中性化試験（気体透過性試験）

促進中性化養生槽に 1 週間設置後、試験体を割列し、コーンとコンクリート界面における気体透過性を評価するため、コーン上部および下部にフェノールフタレイン溶液を噴霧し、中性化領域を 5mm 間隔に測定。



試験結果

3 検体のうち、中性化領域はスーパー OK コンが一番浅かった。気体に対しても第一リブで防ぐことができることを確認した。

● 水圧試験

供試体上のコーン設置面に加圧漏水試験機にて 0.1Mpa~0.5Mpa の水圧を各 15 分間継続して水圧を付加し、供試体対面からの漏水の有無を確認する。

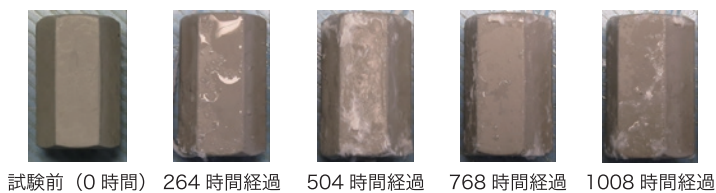
水圧 (Mpa)	0.1	0.2	0.3	0.4	0.5
結果	○	○	○	○	○

試験結果

各 15 分づつ水圧をかけたところ、供試体対面からの漏水は認められなかった。

■ 塩水噴霧試験

スーパー OK コンのナット部分（OK ナット）の防錆性確認のために、JIS Z 2371 に基づく中性塩水噴霧試験を 1000 時間実施いたしました。



試験結果

1008 時間経過後、OK ナットに赤錆の発生は認められなかった。

使用上の注意

- ①本製品はコンクリート型枠の固定以外の用途には、使用しないでください。
- ②コンクリート打設中、本製品にバイブレーターが接触しないようご注意ください。
- ③セパレーターの寸法が長くなる場合、セパレーターのたわみによる力が本製品に作用しないようご注意ください。
- ④フォームタイのナットの締め付けは、本製品が型枠にめり込まないようにご注意ください。
- ⑤埋め込みプラグ挿入の際は製品面とフラットになるまで押し込んでください。棒等で叩いて押し込む場合は埋め込みプラグが入りすぎないようにご注意ください。



有限会社 丸幸レジン

〒132-0035 東京都江戸川区平井 3-16-16
TEL 03-3685-0882 / FAX 03-3685-0884
MAIL info@marukouzein.co.jp
http://www.marukouzein.co.jp/

お問い合わせ